

Steuermodul-Erweiterung mit Timer als Digitaluhr

BTESMET

DE

GB



Vorwort

Sehr geehrter Kunde,
wir möchten Sie zu diesem Qualitätsprodukt der neuen Steuermodul Serie beglückwünschen. Funktionalität & Design bei der Entwicklung von neuen Produkten zu verbinden, hat bei unserem Unternehmen einen besonders hohen Stellenwert. Mit der Steuermodul-Erweiterung mit Timer als Digitaluhr wird Ihr Steuermodul zur perfekten, zeitgesteuerten, energiesparenden Einzelraumregelung.

DE

GB

Infosymbole



Wichtiger Hinweis,
bitte unbedingt beachten.



System spannungsfrei
schalten!



Tipp zur leichteren
Montage.

Inhalt

Übersicht.....3
 Produktbeschreibung3
 Lieferumfang3
 Sicherheitshinweise3

Installation.....4
 Montage.....4
 Demontage5

Bedienungsanleitung.....6
 Bedienfeld6
 Einstellung der Landessprache/ Menüführung7
 Erstinbetriebnahme bzw. Akku laden8
 Tagesblockbildung.....9
 Löschen der Schaltzeiten.....10
 Handvorwahl und Permanent EIN/AUS.....11
 Datum und Uhrzeit, Sommer-/Winterzeit12

Anhang13
 Technische Daten13
 Störbeseitigung.....14
 Urheberrecht.....15



Übersicht

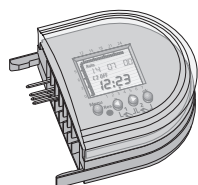
▶ Produktbeschreibung

Die Steuermodul-Erweiterung mit Timer als Digitaluhr macht das Steuermodul System mit Raumtemperaturreglern und Stellantrieben zur komfortablen und energiesparenden Einzelraumregelung. Durch die integrierte 2-Kanal Digitaluhr werden die gewünschten Heizzeiten und zugeordneten Heizzonen gesteuert. Das übersichtliche LCD-Display und die Programmtasten ermöglichen eine bequeme Programmierung der individuellen Heizzeiten.

Die Steuermodul-Erweiterung mit Timer als Digitaluhr ist ein Erweiterungsmodul für folgende Anschlusseinheiten:

- 230 V: BTESM 230 R1 / BTESM 230 R6
- 24 V: BTESM 24 R1 / BTESM 24 R6
- Funk: BTESMF 24 R6 / BTESMF 24 R12

▶ Lieferumfang



1 x Steuermodul-Erweiterung mit Timer als Digitaluhr BTESMET



1 x Montageanleitung

▶ Sicherheitshinweise

Bestimmungsgemäße Verwendung

Die Steuermodul-Erweiterung mit Timer als Digitaluhr ist ein Erweiterungsmodul zu den unter Produktbeschreibung aufgeführten Anschlusseinheiten. Sie dient zur Steuerung der Absenkbzw. Heizzeiten. Umbauten oder Veränderungen sind nur nach Absprache mit dem Hersteller zulässig. Für die aus mißbräuchlicher Verwendung der Steuermodul-Erweiterung mit Timer als Digitaluhr entstehenden Schäden haftet der Hersteller nicht.

Autorisierte Fachkräfte

Die Elektroinstallationen sind nach den aktuellen nationalen Bestimmungen sowie den Vorschriften Ihres örtlichen Energieversorgungsunternehmens von einer autorisierten Fachkraft durchzuführen. Die Installationsarbeiten sind grundsätzlich im spannungsfreien Zustand durchzuführen.

Gefahrenquellen

Bei Verdrahtungsarbeiten an der Steuermodul-Erweiterung mit Timer als Digitaluhr ist die Anlage unbedingt spannungsfrei zu schalten. Zum Reinigen nur ein trockenes sowie lösmittel-freies weiches Tuch verwenden.

Notfall

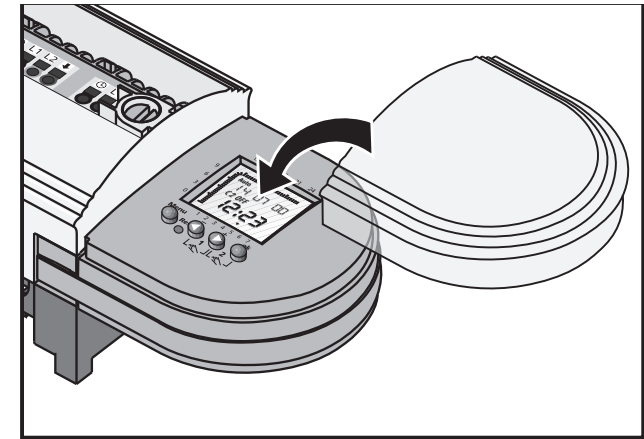
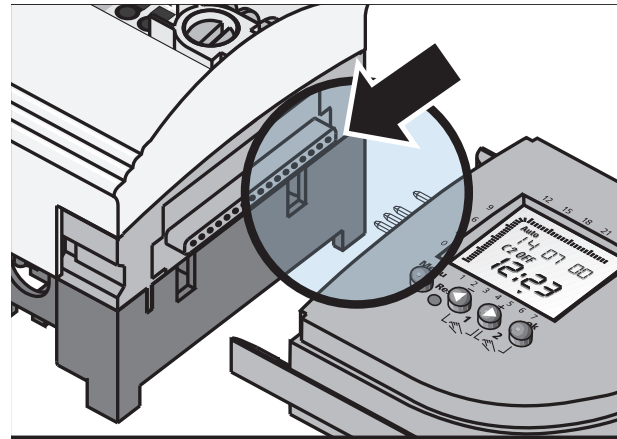
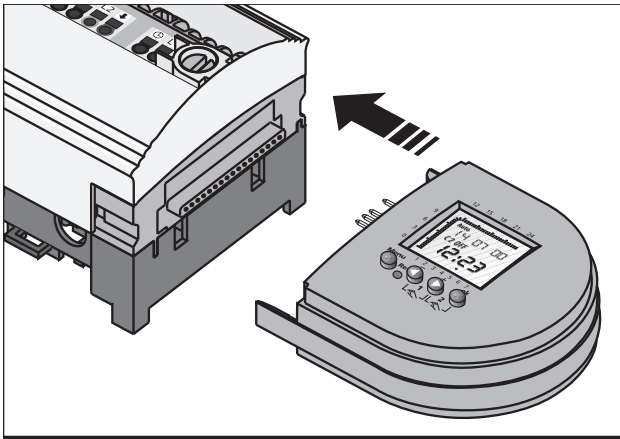
Komplettes Einzelraumregelungssystem spannungsfrei schalten.

DE

GB



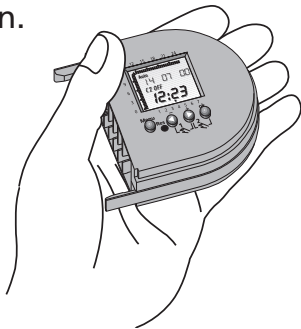
Montage



DE

GB

Die Steuermodul-Erweiterung mit Timer als Digitaluhr auf das Steuermodul oder auf das zuletzt aufgesteckte Modul aufstecken. Dabei die Steuermodul-Erweiterung mit Timer als Digitaluhr nicht verkanten.



Die Steuermodul-Erweiterung mit Timer als Digitaluhr kann bequem in der Hand programmiert werden.

Beim Aufstecken der Steuermodul-Erweiterung mit Timer als Digitaluhr darauf achten, dass die Kontaktstifte nicht verbogen und die Löcher der Steckleiste genau getroffen werden.

Schutzabdeckung aufsetzen, die Steuermodul-Erweiterung mit Timer als Digitaluhr ist betriebsbereit.



Für die Demontage den Vorgang in umgekehrter Reihenfolge durchführen.



Bedienungsanleitung

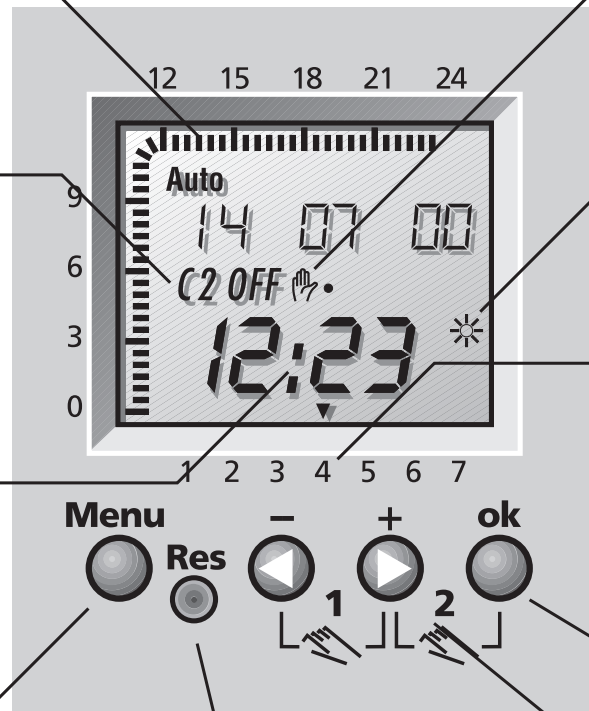
▶ Bedienfeld

Tagesübersicht
der programmierten
Schaltzeiten

Kanalzustände
C1 oder C2 werden
abwechselnd angezeigt
Heizzeit = ON
Absenkezeit = OFF

Betriebsspannung:
zwei Punkte blinken
Gangreservebetrieb:
drei Punkte blinken

Auswählen
z.B: Auto, PROG,...
Abbruch der Eingabe



Anzeige Sonderfunktionen:
Hand ON / OFF (hand icon)
Permanent ON / OFF (hand icon with a dot)

**Anzeige Sommer-/
Winterzeitschaltung,**
nur wenn sie aktiviert ist
Sommerzeit *
Winterzeit *

Aktueller Wochentag
(1= Montag, 2 = Dienstag,
3 = Mittwoch, 4 = Donnerstag
5 = Freitag, 6 = Samstag,
7 = Sonntag)

Entscheidung Ja:
Bestätigen der Auswahl oder
der Programmierung

Entscheidung Nein:
Fortfahren mit der Auswahl
oder Programmierung

RESET
zurücksetzen

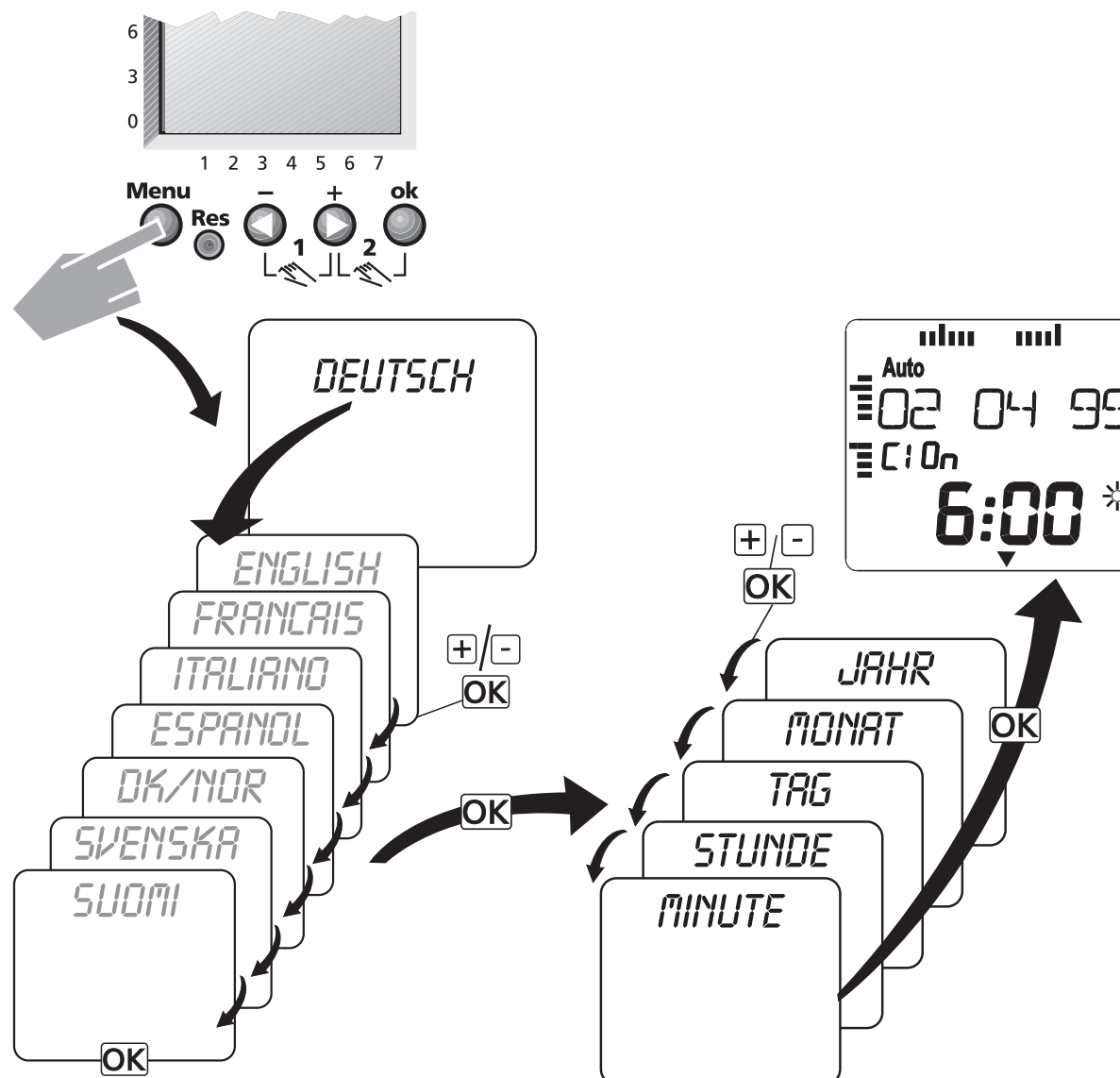
DE

GB



Erstinbetriebnahme: Einstellen von Datum und Uhrzeit

Nachdem die Steuermodul-Erweiterung mit Timer als Digitaluhr aufgesteckt wurde, wird das Display aktiviert und es erscheint der Begriff *DEUTSCH* innerhalb der nächsten 30 Minuten. Es ist nun möglich ihre gewünschte Landessprache auszuwählen. Danach stellen Sie das aktuelle Datum und die Uhrzeit ein. Nach der Einstellung der Landessprache sind folgende Schaltzeiten vorprogrammiert: Mo.–Fr. 5.00–8.00Uhr, und 15.00–22.00Uhr, Sa. – So. 6.00 – 23.00 Uhr.



- OK Entscheidung Ja:
 - Bestätigen der Auswahl oder der Programmierung
- + Entscheidung Nein:
 - Fortfahren mit der Auswahl oder Programmierung mit den Tasten ⊕ oder ⊖.

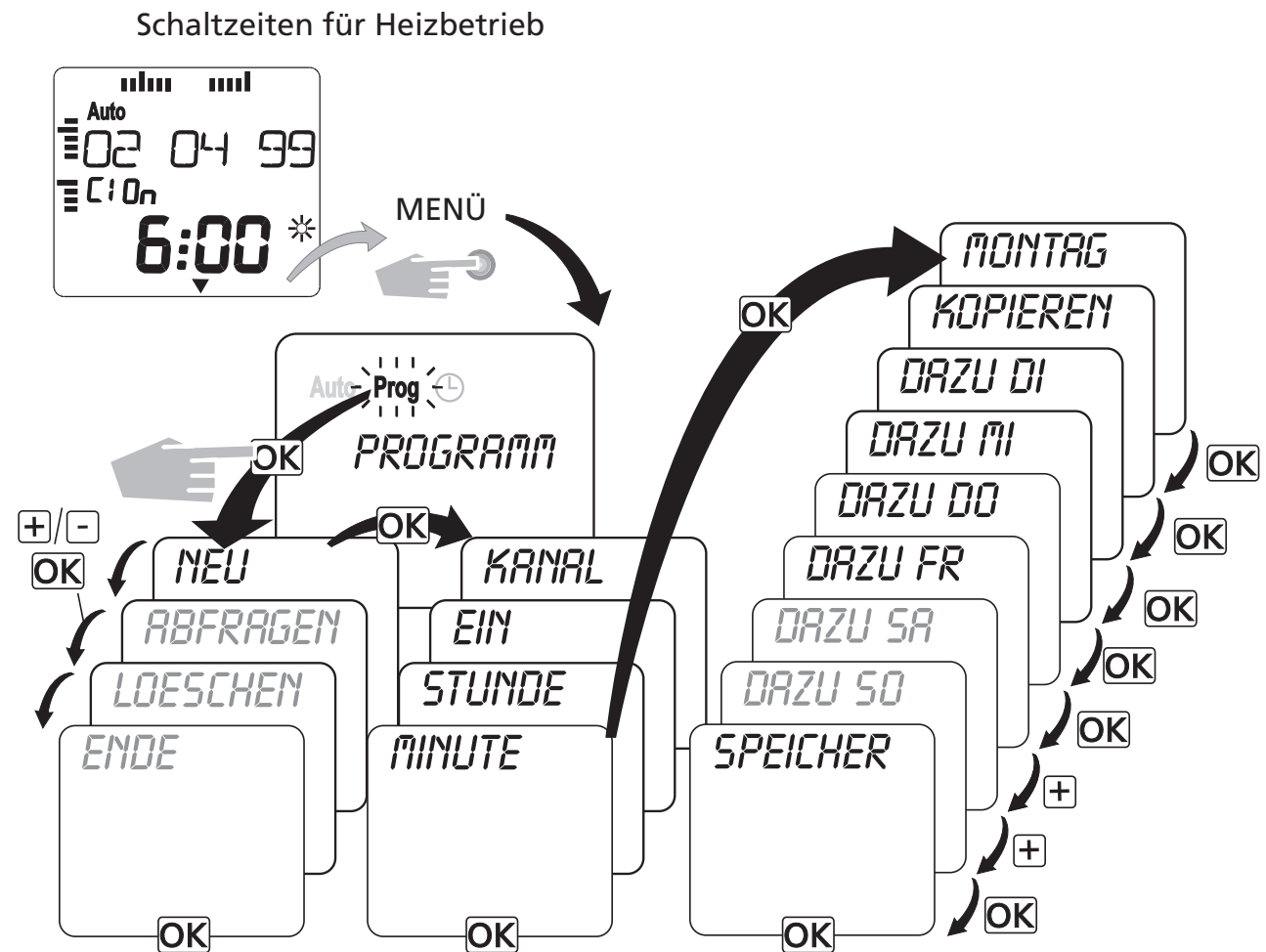
► Tagesblockbildung

Gleiche Schaltzeiten, an mehreren Tagen der Woche, belegen lediglich einen Speicherplatz. Es stehen 42 Speicherplätze zur Verfügung:

z.B. Montag - Freitag 7.30 Uhr EIN.

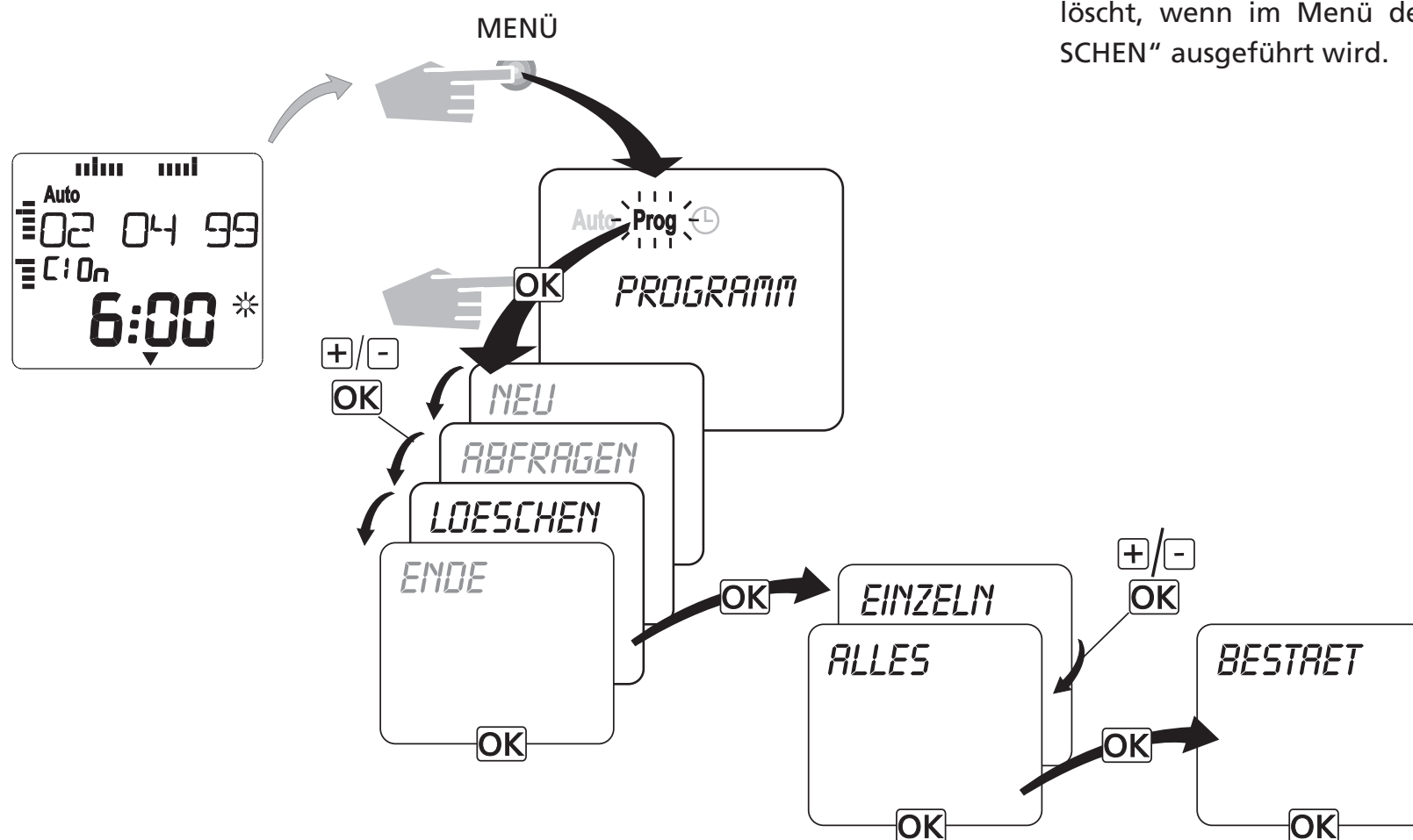
Blockbildung:

Bei der Textfrage „Kopieren“, entscheiden Sie mit Taste **OK**, dass das Tagesprogramm auf einen weiteren Wochentag kopiert werden soll.





Löschen der Schaltzeiten

**LÖSCHEN:**

Alle gespeicherten Daten werden gelöscht, wenn im Menü der Befehl „LÖSCHEN“ ausgeführt wird.

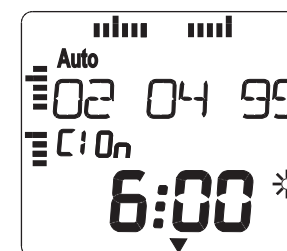
DE

GB

Handvorwahl und Permanent EIN/AUS

	Kanal C1 	Kanal C2
Sie Drücken beide Tasten ca. 1 Sek.	Handvorwahl: Tastendruck gleichzeitig; Kanal C1 schaltet wechselnd EIN oder AUS; Symbol erscheint. Handvorwahl wird durch das gespeicherte Programm wieder korrigiert.	Handvorwahl: Tastendruck gleichzeitig; Kanal C2 schaltet wechselnd EIN oder AUS; Symbol erscheint. Handvorwahl wird durch das gespeicherte Programm wieder korrigiert.
Sie Drücken beide Tasten ca. 2 Sek.	Permanent: ON • OFF •	Permanent: ON • OFF •
Aufheben der Handvorwahl/Permanentschaltung: Drücken Sie kurz die beiden oben abgebildeten Tasten		

Nur im Automatikmenü



ON = Heizzeit

OFF = Absenkezeit

DE

GB

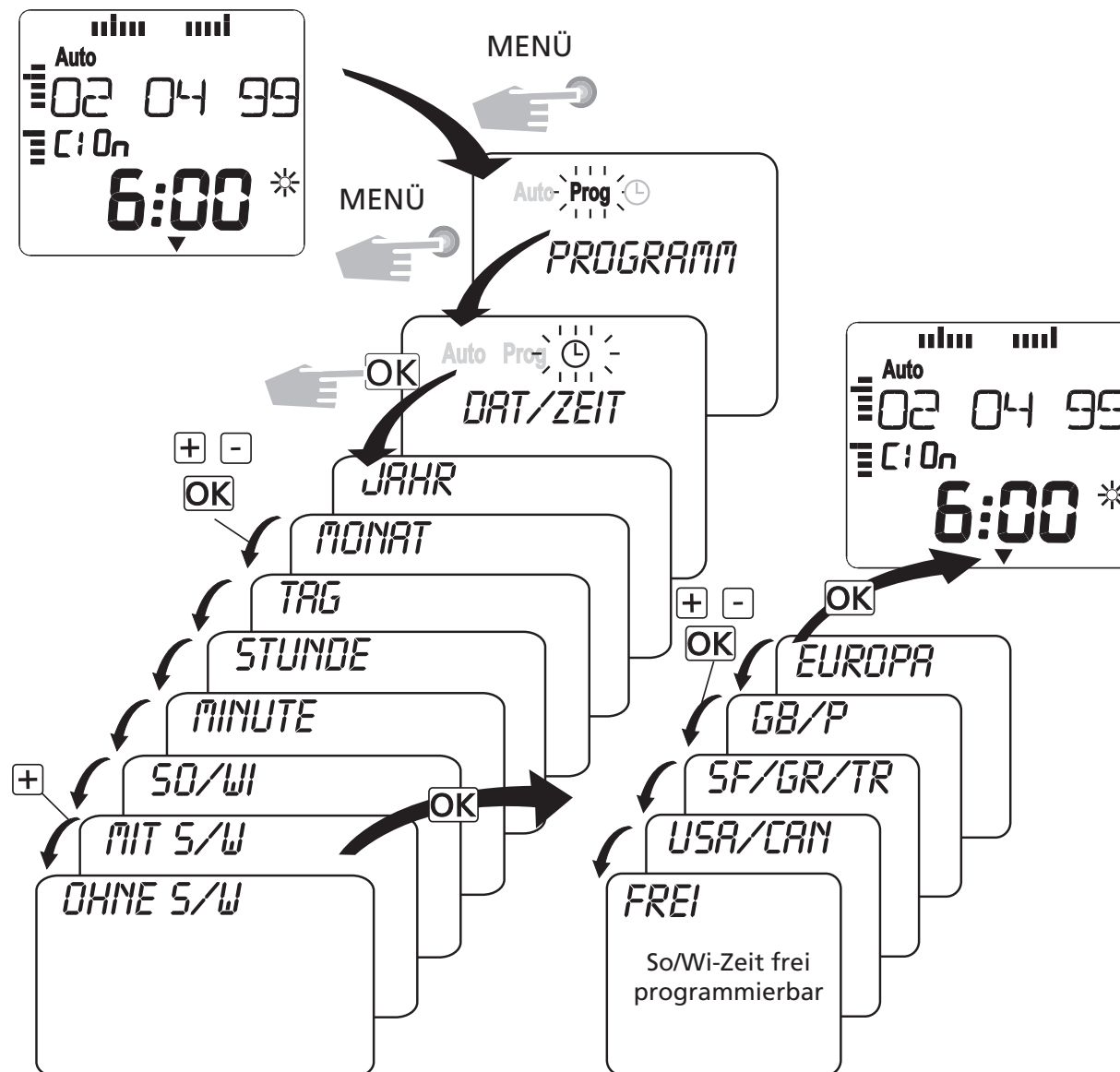
Datum und Uhrzeit, Sommer-/Winterzeit

Automatische

Sommer-/ Winterzeitkorrektur

Die Steuermodul-Erweiterung mit Timer als Digitaluhr kann je nach Version bereits ab Werk für das Umschaltgesetz für Europa vorprogrammiert sein. Sollten Sie die automatische Korrektur abschalten oder ändern wollen, folgen Sie den Schritten in der nebenstehenden Abbildung.

Wählen Sie mit ⊕ oder ⊖ und bestätigen Sie mit **OK**.



Umstellung Sommer-/Winterzeit frei programmierbar:

Durch Eingabe von Monat und Woche z.B.:

Monat 3 = März

Woche 4 = 4. Woche im Monat

Woche 5 = letzte Woche im Monat

DE

GB

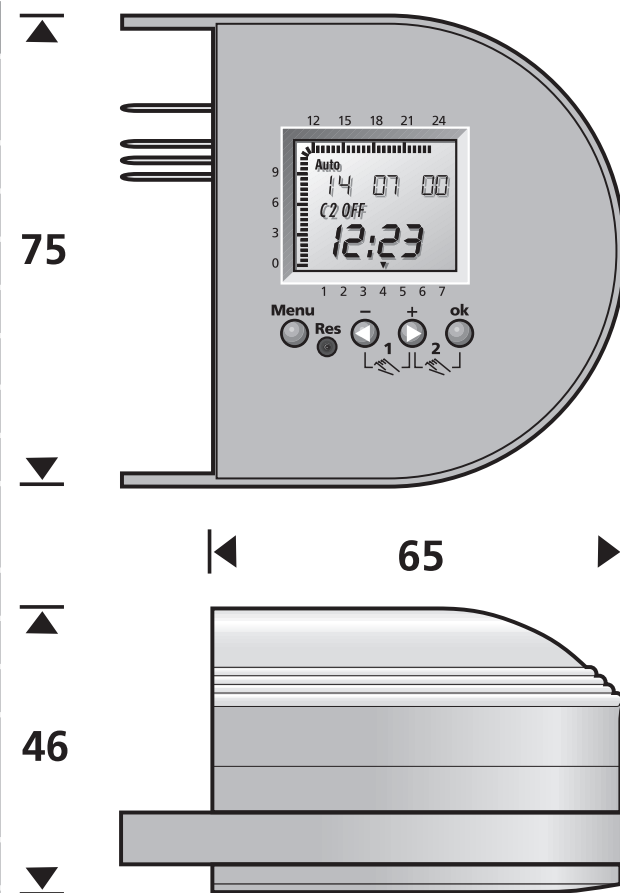


BTESMET

Anhang

Technische Daten

Typ	BTESMET
Betriebsspannung	230 V~ ±10% 50-60 Hz 24 V~ +25% -15% 50-60 Hz
Schaltleistung/Kanal	max. 230 V / 100 mA kurzschlussfest
Schutzklasse	II nach EN60730
Schutzart	IP20 nach EN 60529
Ganggenauigkeit	+/- 1 Sek/Tag bei 20 °C
Gangreserve	30 Tage nach 48 Std. Aufladung
Speicherplätze	42
Kürzeste Schaltzeit	1 Minute
Display	alphanum. LCD-Display 5,5 mm hoch mit Sondersymbolen
Voreingestellte Heizprogramme	ja
Manuell EIN/AUS	ja
Schaltzustandsanzeige	ja
Spezialfunktionen	- Wochentags-Blockbildung - Tages- und Wochenprogramm - Sommer-/Winterzeit-Umschaltung
Abmessungen	46 / 75 / 65
Umgebungstemperaturbereich	-10° bis 60°C
Lagertemperaturbereich	-25 bis 60°C
relative Luftfeuchte	max. 80%, nicht kondensierend



DE

GB



 **Störbeseitigung**

ACHTUNG! Vor Montagearbeiten an dem Steuermodul, Anlage spannungsfrei schalten!
Vor jedem Prüfschritt, Spannung wieder einschalten.

Fehlerbild		
Keine Anzeige im Display.	Menü-Tasten drücken.	Display leuchtet, Programmierung ist jetzt möglich.
		Display leuchtet nicht, Steuermodul-Erweiterung mit Timer als Digitaluhr zum Aufladen auf das Steuermodul stecken.
Der „sleep-mode“ hat eine Gangreserve von ca. einem Jahr. Nach einer Ladezeit von 2 Stunden ist auch eine Programmierung im abgezogenen Zustand möglich. Die vollständige Ladung des Akkus ist nach 48 Stunden erreicht und garantiert eine Gangreserve von 30 Tagen.		
Die Steuermodul-Erweiterung mit Timer als Digitaluhr wurde über die Taste RES zurück gestellt oder der Stromausfall war länger als die Gangreserve von 30 Tagen.		
Begriff, der zuletzt gewählten Landessprache, ist im Display.	Beginnen Sie die Programmierung wie bei der Erstinbetriebnahme (S. 6).	
Doppelpunkt (; oder :) blinkt nicht im Sekundentakt.	Drücken Sie die Taste RES und beginnen Sie Programmierung wie bei der Erstinbetriebnahme (S. 6).	

DE

GB



▶ Urheberrecht

Urheberrechtshinweis

Diese Montageanleitung ist urheberrechtlich geschützt. Alle Rechte vorbehalten. Es darf weder ganz noch teilweise ohne vorheriges Einverständnis des Herstellers kopiert, reproduziert, gekürzt oder in irgendeiner Form übertragen werden, weder mechanisch noch elektronisch. Die zu Grunde liegende Information wurde sorgfältig geprüft und nach bestem Wissen zusammengestellt.

Technische Änderungen im Interesse einer fortlaufenden Produktentwicklung behält sich der Hersteller vor. Diese Montageanleitung und die beschriebenen Produkte können ohne Vorankündigung oder Verpflichtung jederzeit geändert werden.

© Copyright 2006

DE

GB



BTESMET

DE

GB